

1

2

3

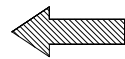
4

5

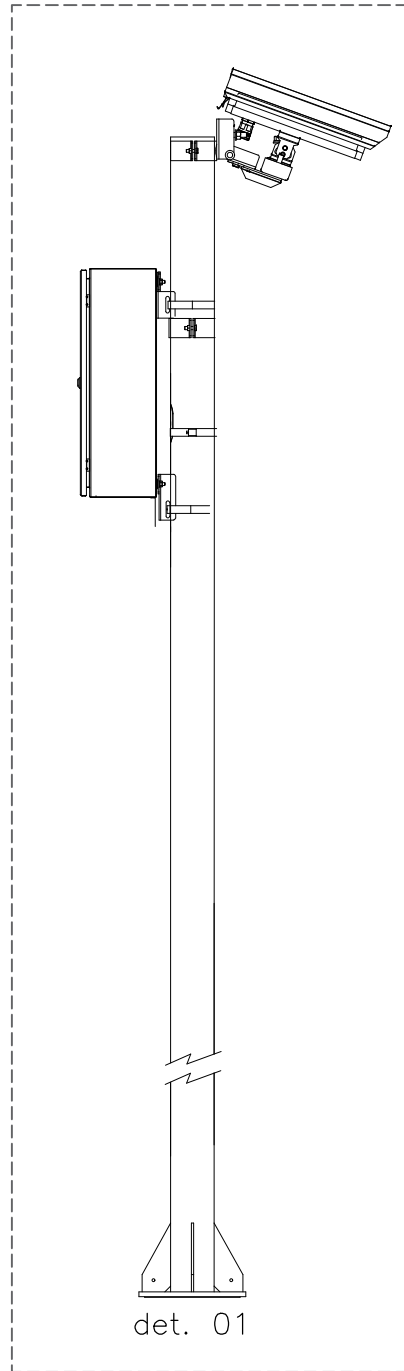
6

SENTIDO CENTRO

SENTIDO BAIRRO

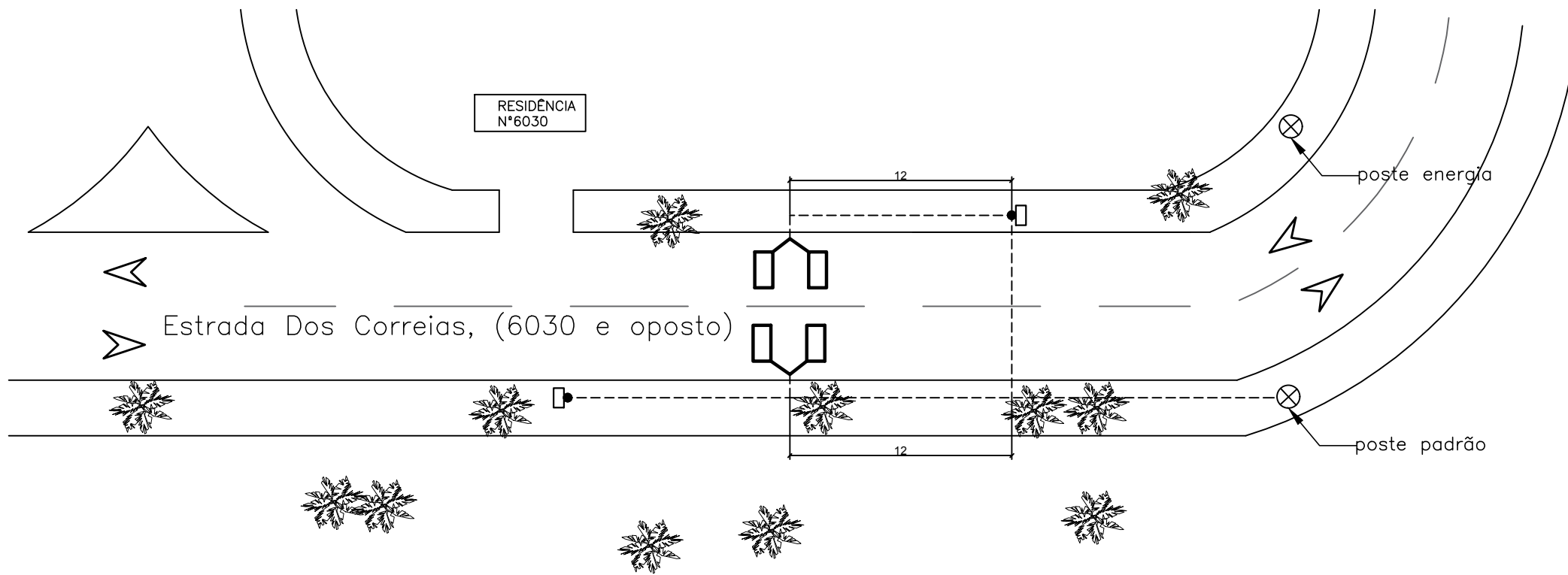


A



det. 01

ESCALA: S/E



Estrada Dos Correias, (6030 e oposto)

RESIDENCIA N°6030

poste energia

poste padrão

AS INFORMAÇÕES, CONTIDAS NESTE DOCUMENTO SÃO PROPRIEDADE DA SPLIC SENDO PROIBIDA A SUA UTILIZAÇÃO, DIVULGAÇÃO OU REPRODUÇÃO DESAUTORIZADA.

B

C

D

Detalhes de laços

Profundidade do corte de 8 a 12cm  
Espessura do corte: 1cm

- Resina asfáltica
- Corda sisal
- 4 voltas fio 1,5mm<sup>2</sup>

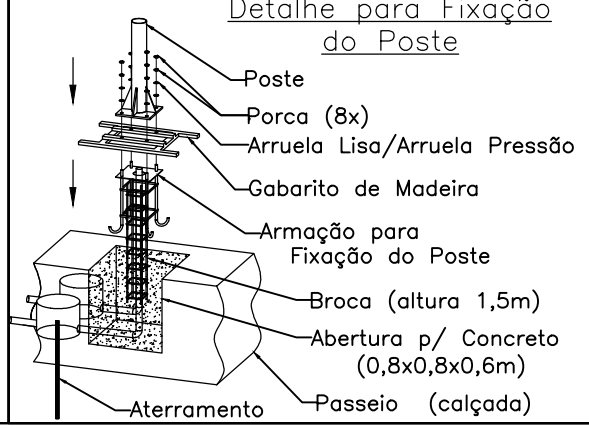
NOTAS:

- 1- A distancia entre o equipamento e o laço pode variar entre "10" e "16" metros.
- 2- As medidas dos laços podem variar entre :  
-2,5mx1,0m  
-2,0mx1,0m  
-1,5mx1,0m  
-0,8mx1,0m
- 3- Medidas em Metro.
- 4- Projeto Final, Susceptível de Adequações Locais.
- 5- A distancia entre o equipamento e diplay pode variar entre "35" e "45" metros

Legenda

- Cabos Lig. (Video/AC/Disp./Al. etc)
- - - Encaminhamento dos Laços
- Laços Indutivos (Dimensão 2x1m)
- Poste Câmera Zoom
- ▣ Poste com Gabinete / Câmera
- ⊗ Poste
- Tampa de ferro circular
- ⊠ Tampa de ferro retangular
- ⊙ Iluminador
- ▣ Display lombada

Detalhe para Fixação do Poste



SÉRIE:	ARU-241	SENTIDO:	Centro - Bairro
CIDADE:	ARUJÁ	LOCAL:	Estrada Dos Correias, n° 6030 e Oposto
00	08/05/2022		
REV.	DATA	OBSERVAÇÃO	ESCALA: s/e



PREFEITURA MUNICIPAL DE ARUJÁ/SP

TÍTULO:  
Equipamento : RADAR FIXO  
Sentido Único (2 FAIXAS)  
Captura pela Traseira

FOLHA:  
01/01